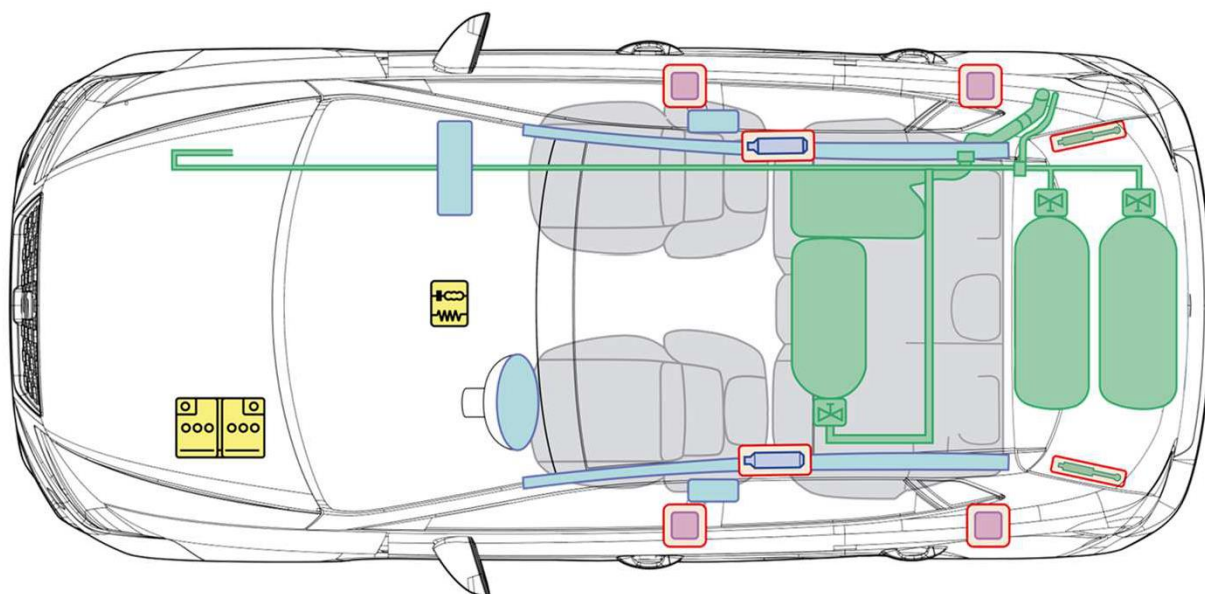
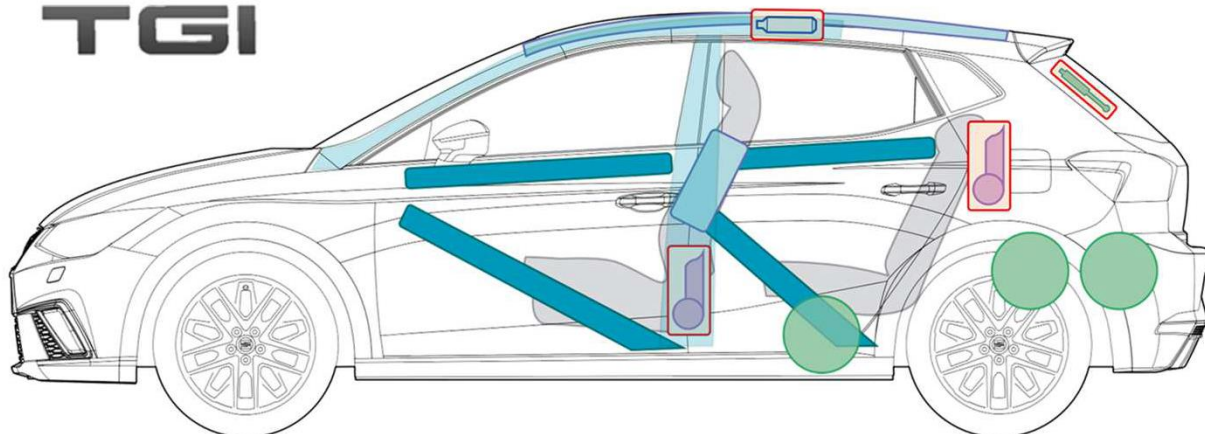


Ibiza






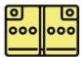
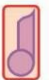



(5 uși, TGI, din 2018)



TGI



Legendă

	Airbag		Ranforsare caroserie		Unitate de comandă
	Generator de gaz		Amortizoare cu gaz sub presiune		Baterie
	Dispozitiv de pretensionare a centurii de siguranță		Supapă de siguranță		Rezervor combustibil
	Rezervor gaz				

Ibiza (5 uși, TGI)

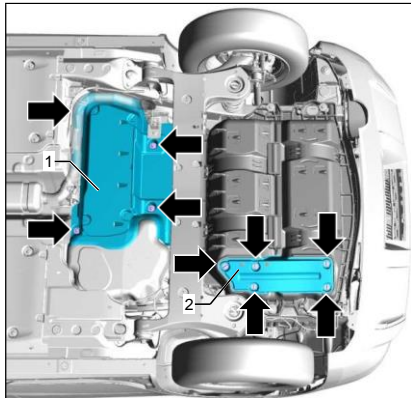


Informații despre instalația de gaz natural

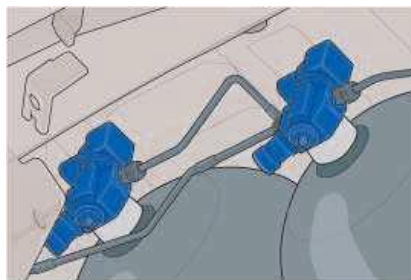
Închiderea manuală a rezervoarelor de gaz

(dacă există miros de gaz sau o scurgere de gaz)

1. Accesul la rezervoarele de gaz natural



- Acces la rezervoare din partea inferioară a podelei.
- Rezervoarele de gaz sunt acoperite cu un capac din plastic -1- și -2-. Pentru a obține acces la rezervoarele de gaz natural, acest capac trebuie îndepărtat prin mijloace adecvate - săgeți -, fără deteriorarea componentelor instalației de gaz aflate dedesubt.



Supape de închidere electromagnetice la rezervoarele de gaz

2. Localizarea supapelor de închidere

- Fiecare rezervor de gaz are propriul robinet cu o supapă manuală de închidere.



Supapă de închidere manuală la piciorul robinetului.

3. Închiderea rezervorului de gaz cu mâna

- Dacă acest lucru este necesar din motive operative, fiecare rezervor de gaz trebuie închis separat.
- Se poate utiliza o cheie de piulițe de 5 sau o cheie fixă pentru închiderea supapei manuale de închidere prin rotirea bulonului cu cap pătrat o jumătate de tură, în sens orar.

Notă:

Supapa include marcajele "C" (închis) și "O" (deschis).