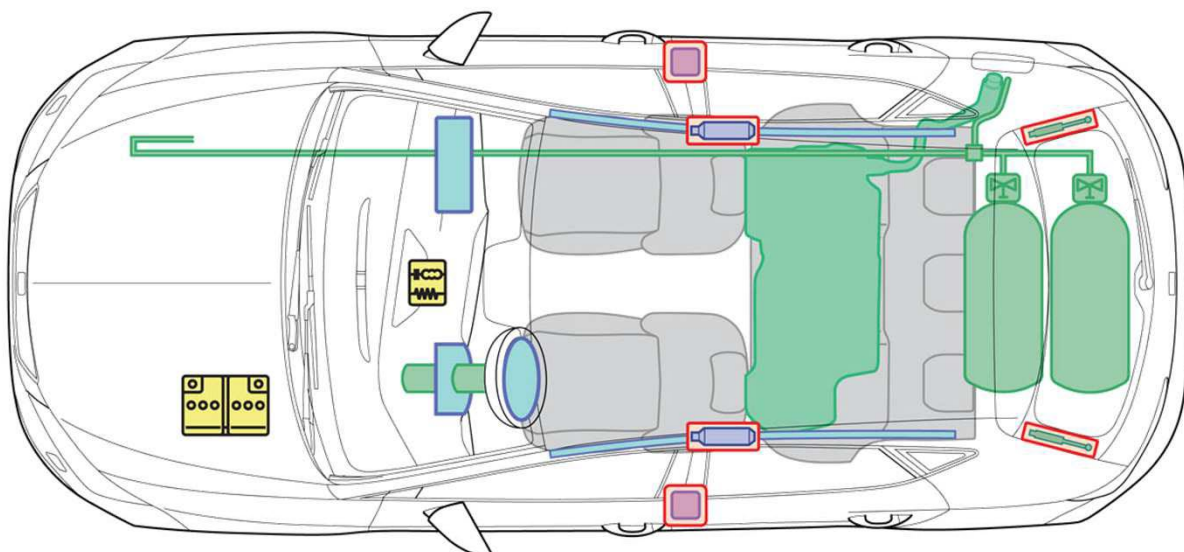


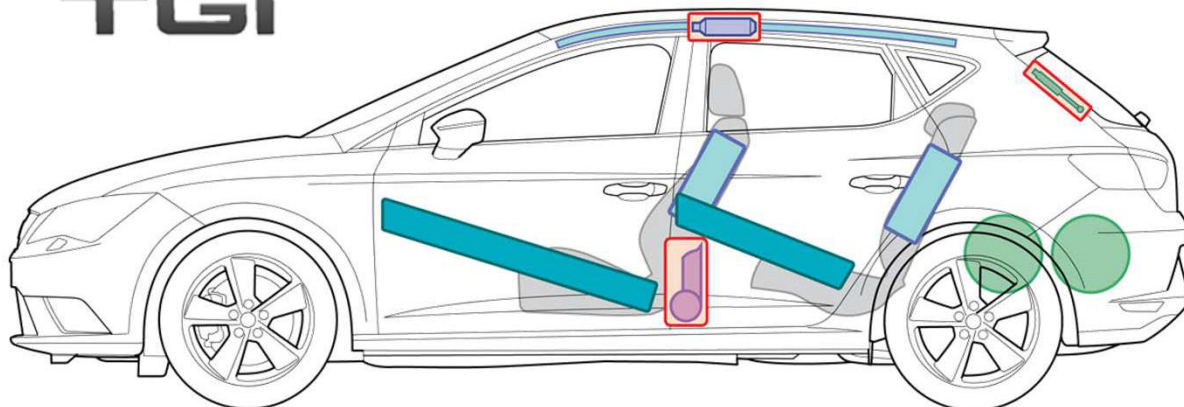
Leon

(5 uși, TGI, din 2013)



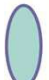




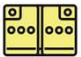
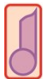


Natural gas drive

TGI



M

Legendă

	Airbag		Ranforsare caroserie		Unitate de comandă
	Rezervor gaz		Supapă de descărcare		Baterie de 12V
	Dispozitiv de pretensionare a centurii de siguranță		Amortizoare cu gaz sub presiune		Rezervor combustibil

Leon (5 uși, TGI)

Leon

(5 uși, TGI, din 2013)



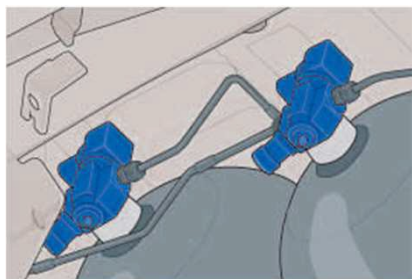
Informații despre instalația de gaz natural

Închiderea manuală a rezervoarelor de gaz

(dacă există miros de gaz sau o scurgere de gaz)

1. Accesul la rezervoarele de gaz natural

- Acces la rezervoare din partea inferioară a podelei.
- Rezervoarele de gaz sunt acoperite cu un capac din plastic. Pentru a obține acces la rezervoarele de gaz natural, acest capac trebuie îndepărtat prin mijloace adecvate, fără deteriorarea componentelor instalației de gaz aflate dedesubt.



Supape de închidere electromagnetice la rezervoarele de gaz

2. Localizarea supapelor de închidere

- Fiecare rezervor de gaz are propriul robinet cu o supapă manuală de închidere.
- Dacă acest lucru este necesar din motive operative, fiecare rezervor de gaz trebuie închis separat.



Supapă de închidere manuală la piciorul robinetului.

3. Închiderea rezervorului de gaz cu mâna

- Dacă acest lucru este necesar din motive operative, fiecare rezervor de gaz trebuie închis separat.
- Se poate utiliza o cheie de piulițe de 5 sau o cheie fixă pentru închiderea supapei manuale de închidere prin rotirea bulonului cu cap pătrat o jumătate de tură, în sens orar.

Notă:

Supapa include marcajele "C" (închis) și "O" (deschis).

M

Leon (5 uși, TGI)