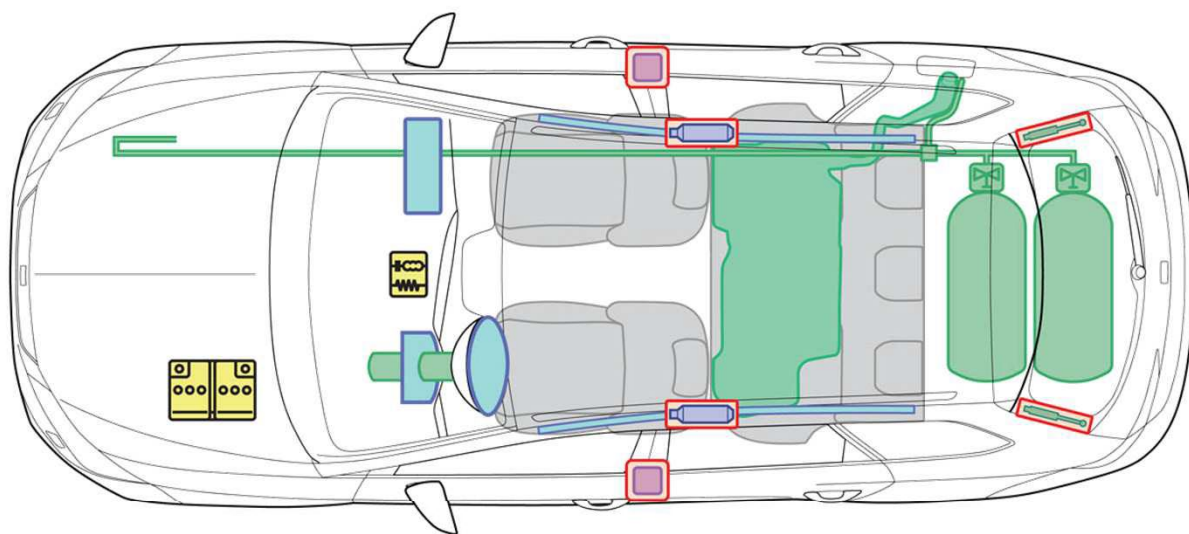


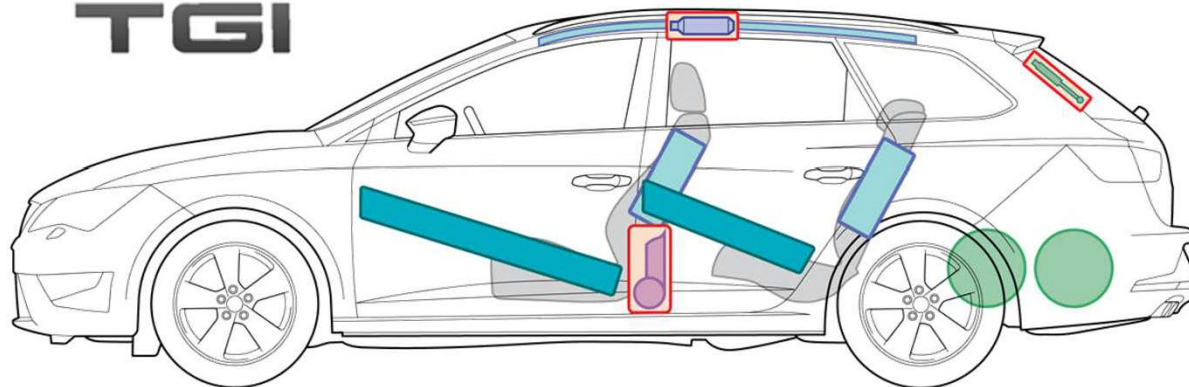
Leon ST

(TGI, din 2014)

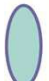




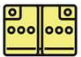
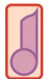




Propulsie pe gaz natural

TGI



Legendă

 Airbag	 Ranforsare caroserie	 Unitate de comandă
 Rezervor gaz	 Supapă de descărcare	 Baterie de 12V
 Dispozitiv de pretensionare a centurii de siguranță	 Amortizoare cu gaz sub presiune	 Rezervor combustibil



Leon ST (TGI)



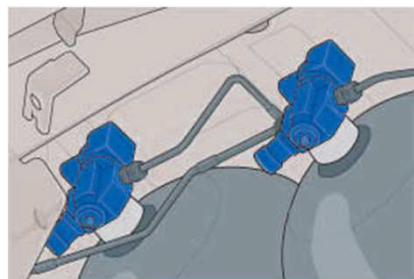
Informații despre instalația de gaz natural

Închiderea manuală a rezervoarelor de gaz

(dacă există miros de gaz sau o scurgere de gaz)

1. Accesul la rezervoarele de gaz natural

- Acces la rezervoare din partea inferioară a podelei.
- Rezervoarele de gaz sunt acoperite cu un capac din plastic. Pentru a obține acces la rezervoarele de gaz natural, acest capac trebuie îndepărtat prin mijloace adecvate, fără deteriorarea componentelor instalației de gaz aflate dedesubt.



Supape de închidere electromagnetice la rezervoarele de gaz

2. Localizarea supapelor de închidere

- Fiecare rezervor de gaz are propriul robinet cu o supapă manuală de închidere.
- Dacă acest lucru este necesar din motive operative, fiecare rezervor de gaz trebuie închis separat.



Supapă de închidere manuală la piciorul robinetului.

3. Închiderea rezervorului de gaz cu mâna

- Dacă acest lucru este necesar din motive operative, fiecare rezervor de gaz trebuie închis separat.
- Se poate utiliza o cheie de piulițe de 5 sau o cheie fixă pentru închiderea supapei manuale de închidere prin rotirea bulonului cu cap pătrat o jumătate de tură, în sens orar.

Notă:

Supapa include marcajele "C" (închis) și "O" (deschis).